

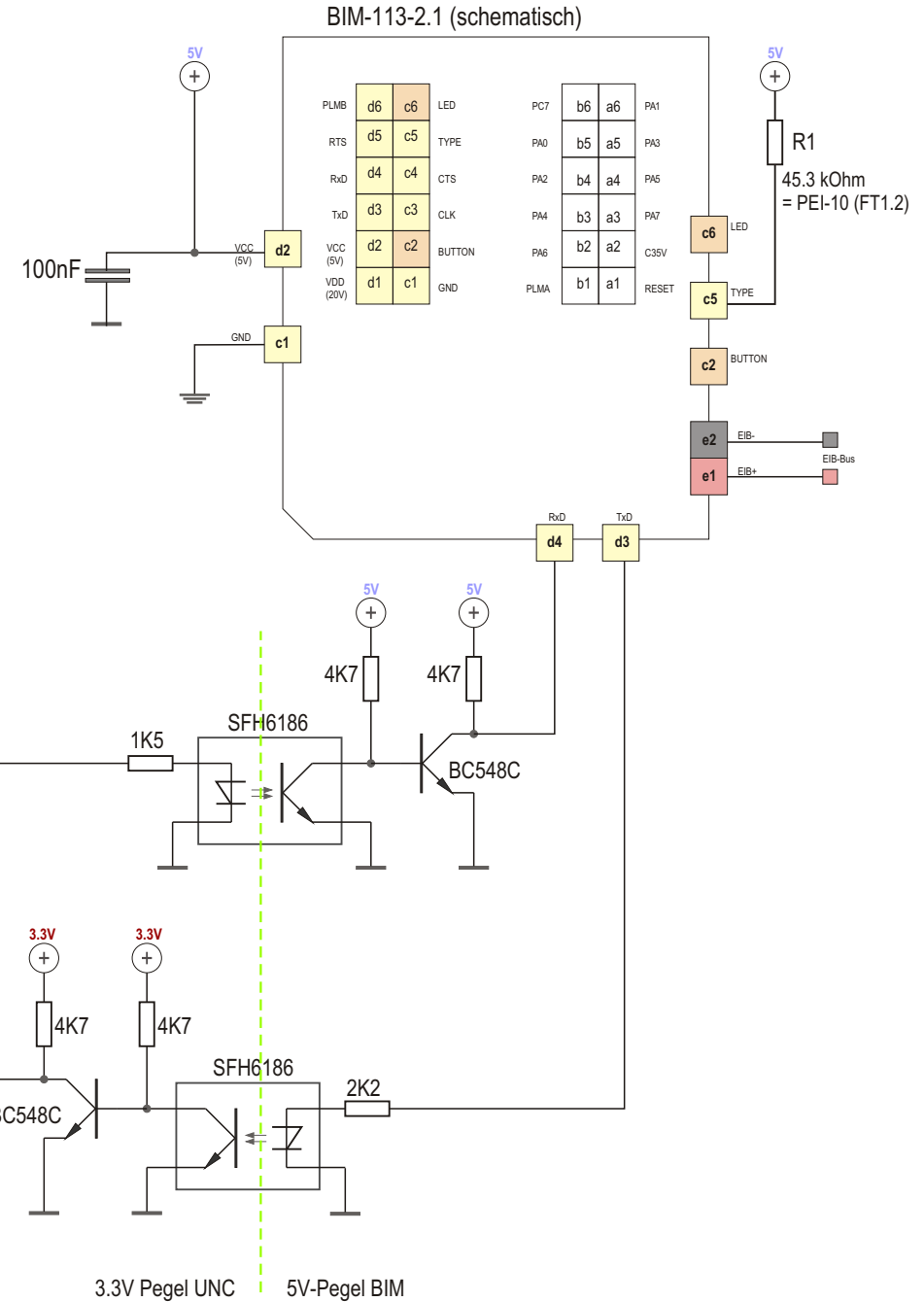
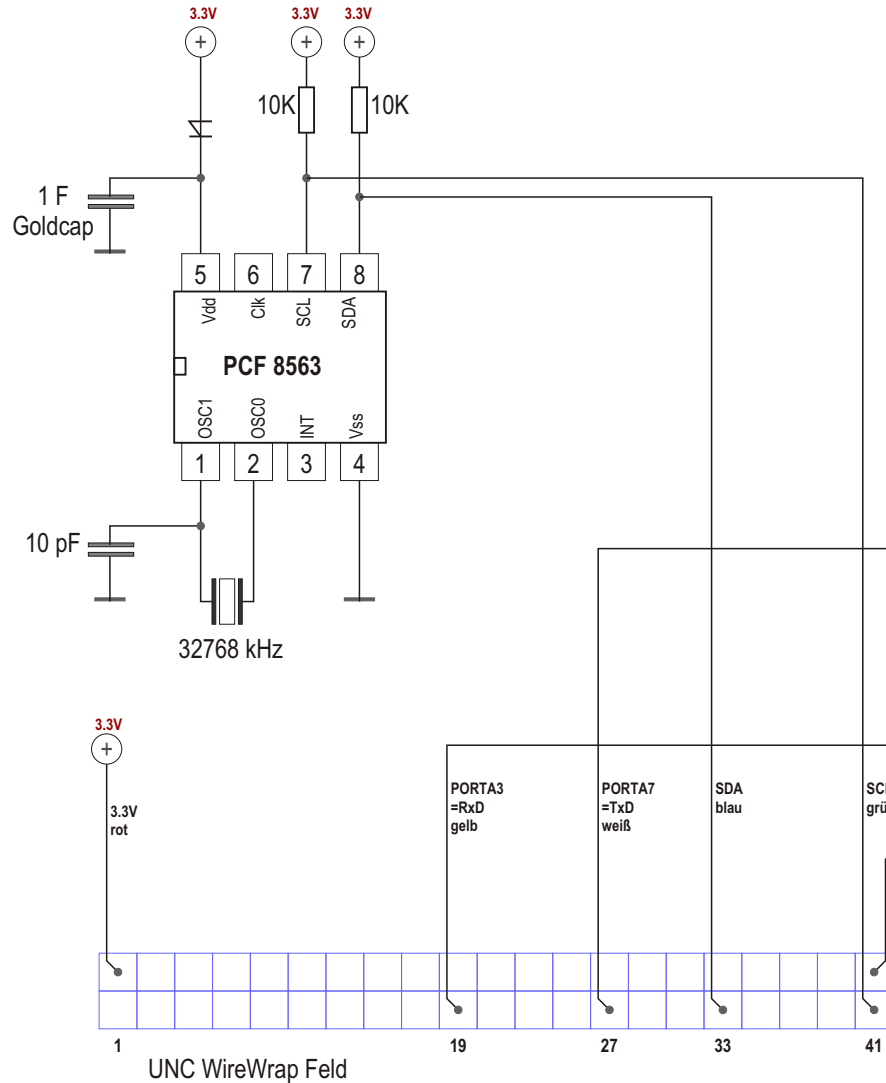
Schaltplan für UNC Leibnix

Ver 02 - 18.Dez.04

RTC Real Time Clock mit Pufferkondensator
Anbindung an BIM (serielle Schnittstelle)
Opto-Koppler zur Trennung und Pegelanpassung

Anmerkung zu R1:
47K funktionieren auch

Unterschiedliche Pegel auch bei
GND beachten (5V / 3.3V)



3.3V Pegel UNC | 5V-Pegel BIM